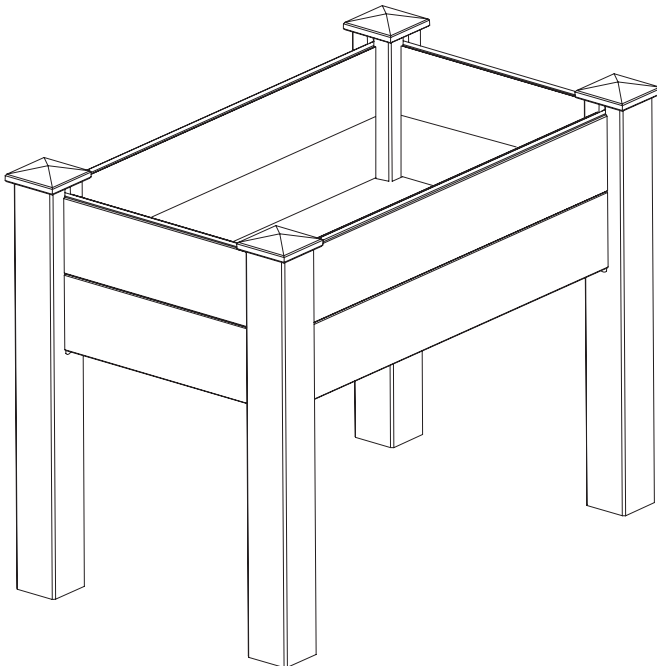




Aufbauanleitung  
Assembly instructions  
Notice d'assemblage

# BIO HOCHBEET

## BHB 100



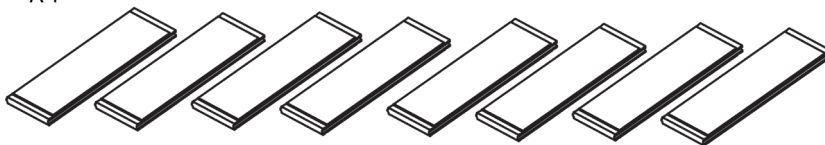
# Stückliste / Parts List

**D** Packen Sie alle Bestandteile aus, und vergewissern Sie sich, dass alle aufgelistete Teile vorhanden sind.

**FR** Déballez tout et vérifiez que vous disposez de tout ce qui est sur la liste.

**EN** Unpack the unit, confirm that you have all the parts listed.

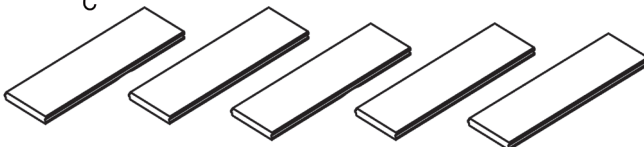
A 1



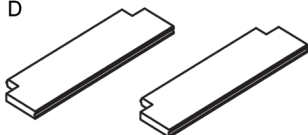
B



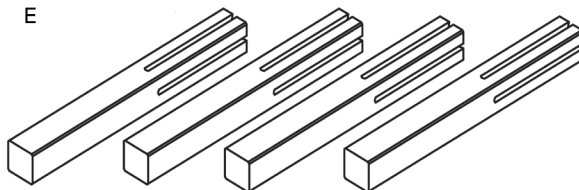
C



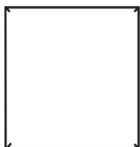
D



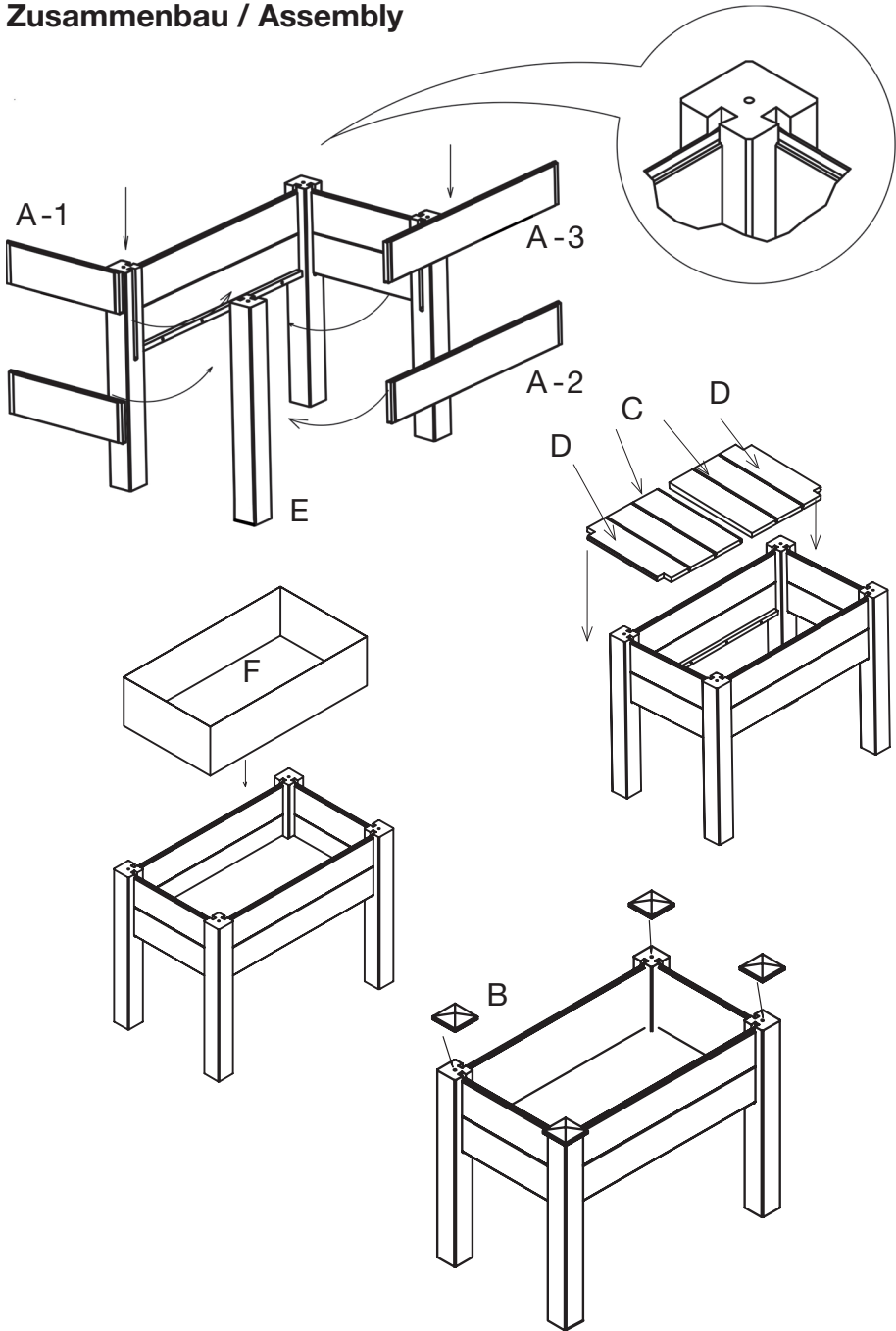
E



F



# Zusammenbau / Assembly





Bio Green GmbH & Co. KG  
Marburger Str. 1b  
35649 Bischoffen-Oberweidbach  
Germany/Allemagne

Tel +49 (0) 6444 9312-0 | Fax +49 (0) 6444 6162  
E-Mail [info@biogreen.de](mailto:info@biogreen.de)

**[www.biogreen.de](http://www.biogreen.de)**