

PATIOFLORA® 100

AUFBAUANLEITUNG | ASSEMBLY INSTRUCTIONS | NOTICE D'ASSEMBLAGE



DE

Wir empfehlen:

Bei der Montage Handschuhe tragen.
Achten Sie auf scharfkantige Ecken und Kanten.
Die Montage ist mit zwei Personen einfacher.

EN

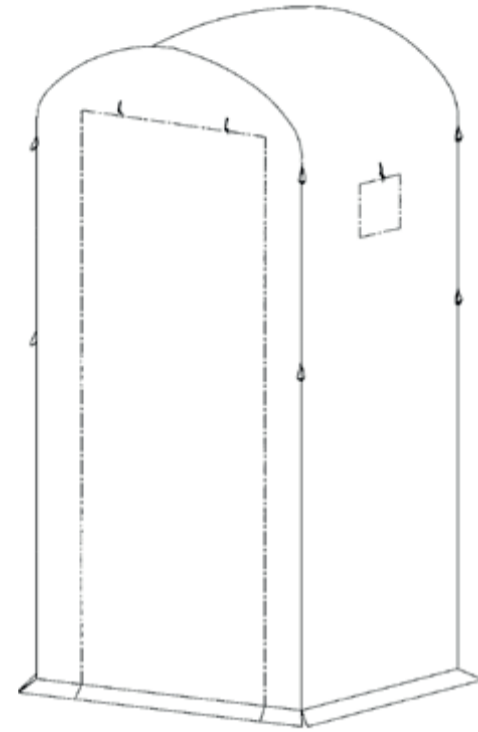
Recommendations:

Wear gloves during assembly.
Handle components with care due to possible sharp corners or edges.
Assembly is easier with two people.

FR

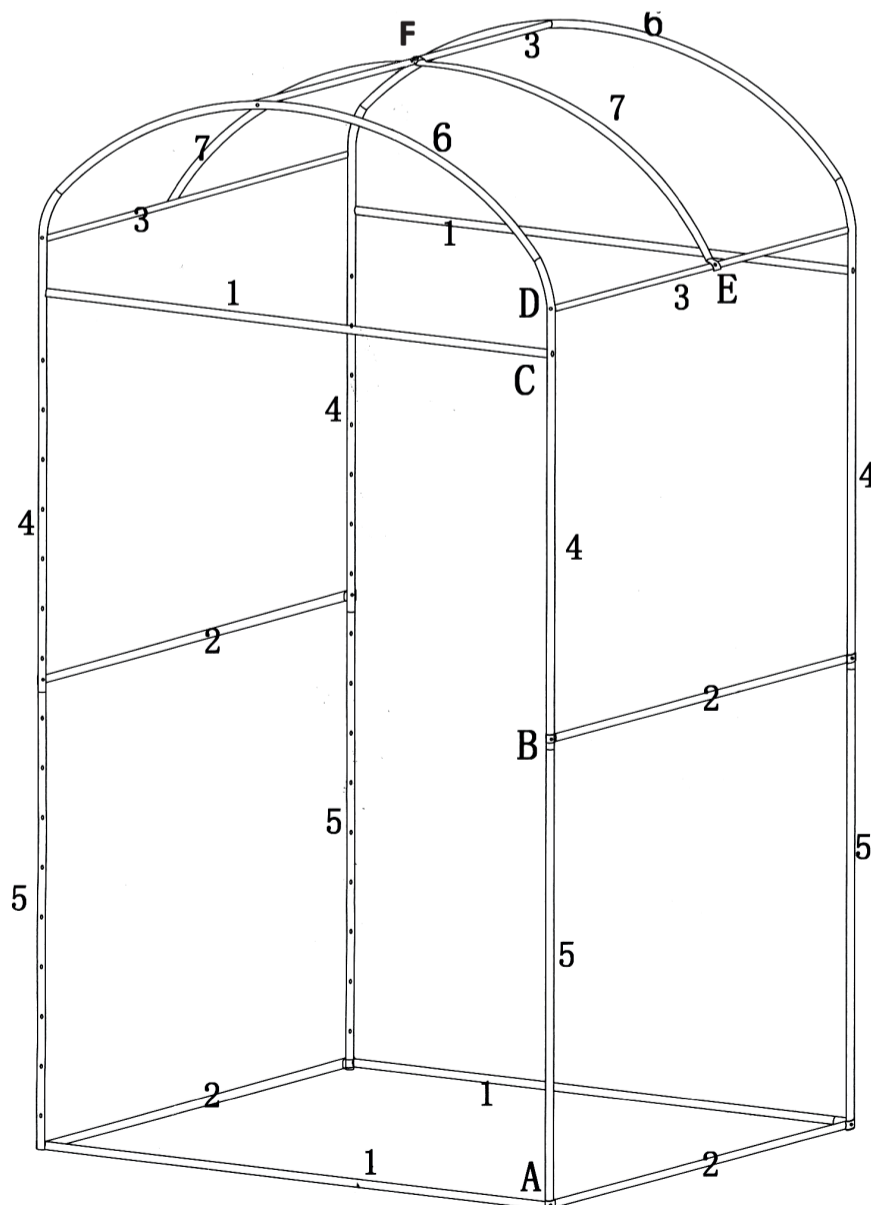
Nous recommandons :

De mettre des gants durant l'assemblage.
Prenez garde aux rebords et coins pointus.
La participation de deux personnes pour l'assemblage.

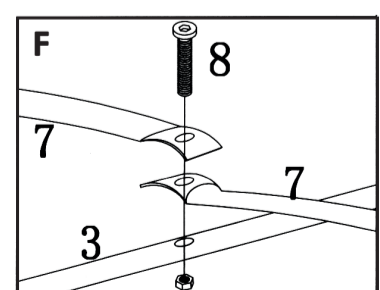
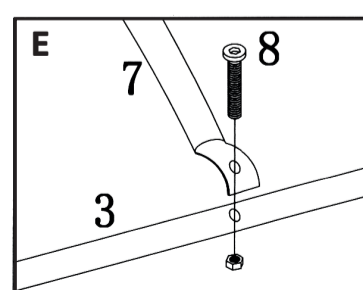
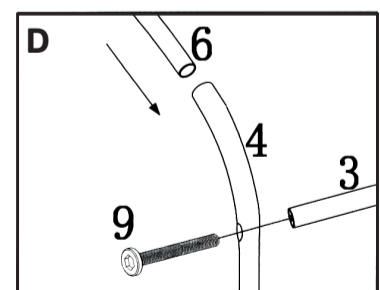
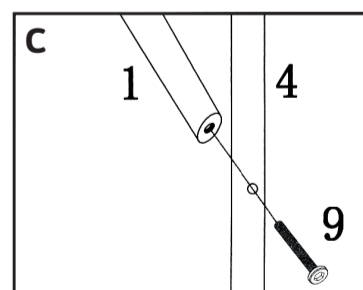
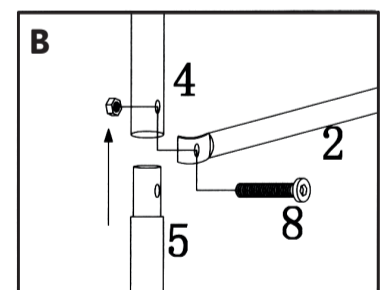
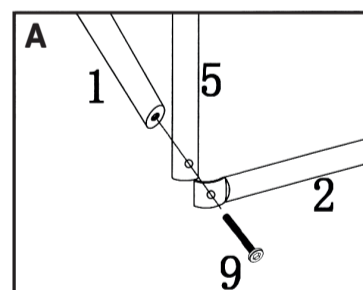


#	MM	X	#	MM	X	#	MM	X	#	MM	X
1		4x	5		4x	9	$\frac{1}{2}$ x40mm	14x	13		8x
2		4x	6		2x	10		2x	14		8x
3		3x	7		2x	11		1x	15		1x
4		4x	8	$\frac{1}{2}$ x33mm	7x	12		1x			

1

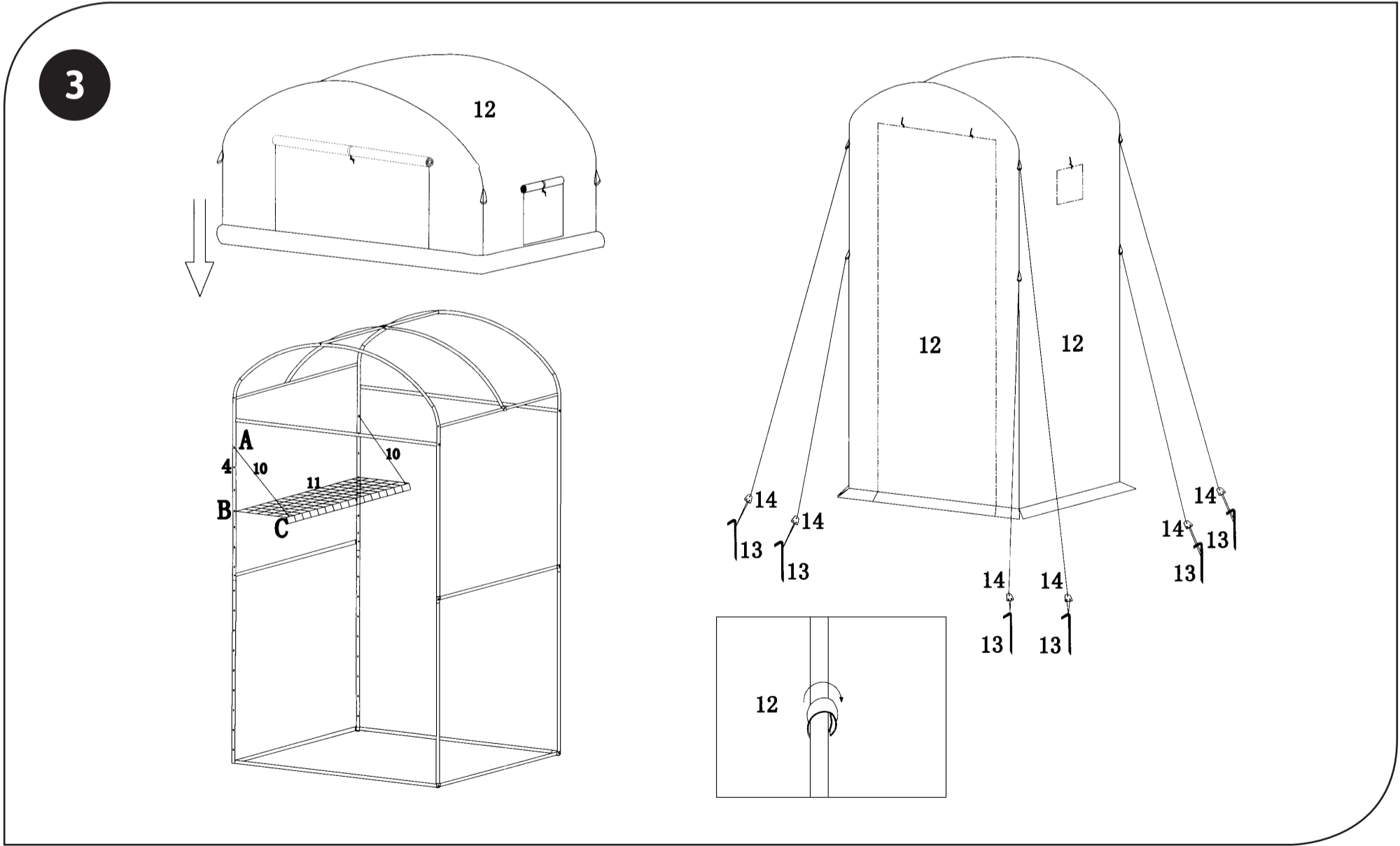
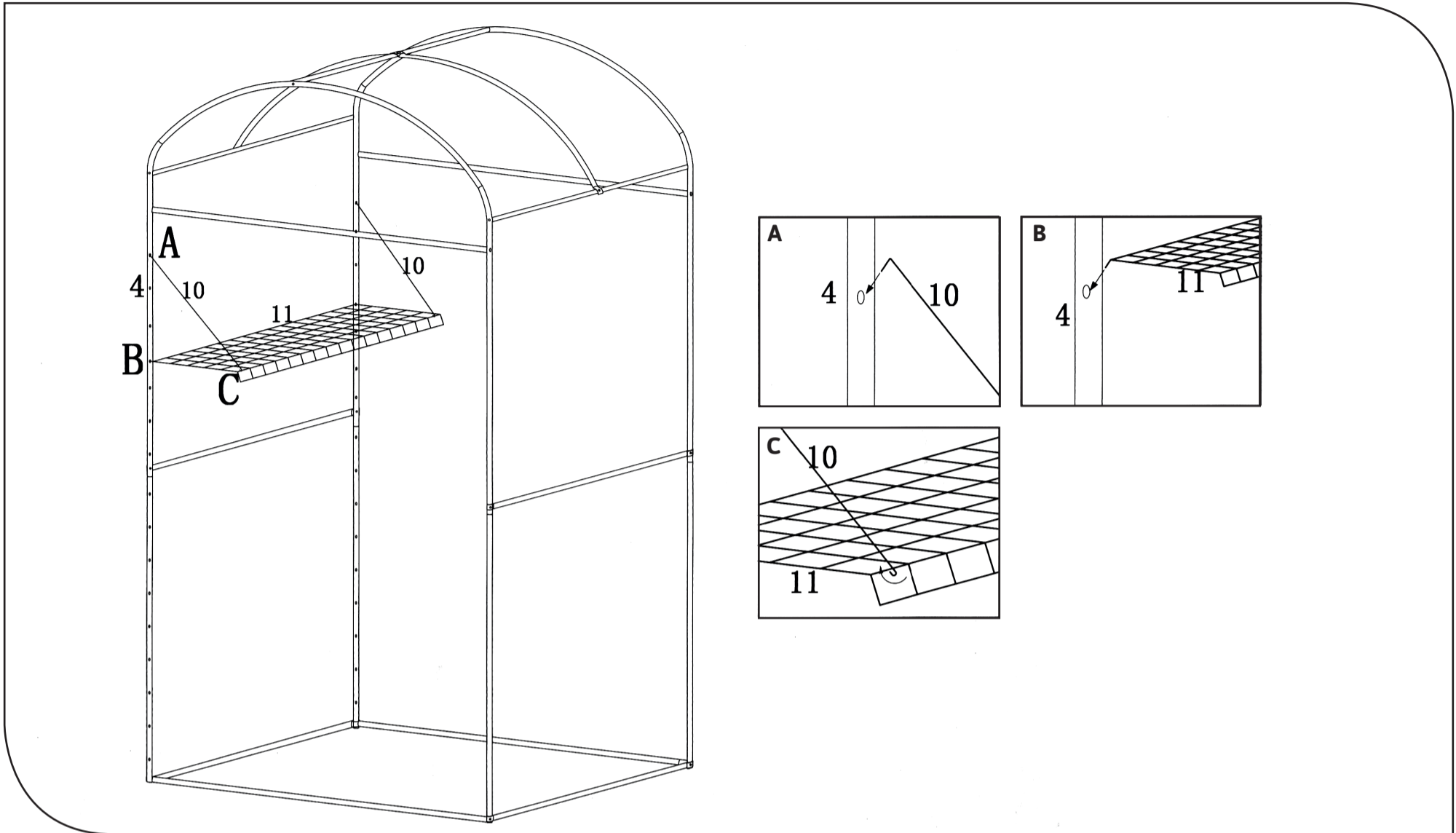


- 8 $\frac{1}{2}$ x33mm 7x
- 9 $\frac{1}{2}$ x40mm 14x



PATIOFLORA® 100

AUFBAUANLEITUNG | ASSEMBLY INSTRUCTIONS | NOTICE D'ASSEMBLAGE



Sollten Sie noch Fragen haben, so wenden Sie sich an unseren Bio Green-Service
 If you have any further questions, please contact our Bio Green Service
 Pour toute question, adressez-vous au service après-vente Bio Green

Tel: +49 (0) 6444 / 9312-0 oder Email: info@biogreen.de